

SISTEMAS DE CONSTRUCCIÓN EN SECO DRYWALL



contacto@tektron.com.bo

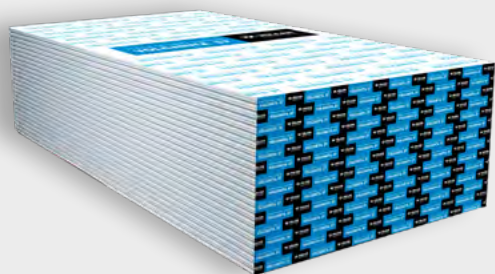


www.tektron.com.bo

tektron
SIMPLIFICA TU CONSTRUCCIÓN

PLACAS DE YESO

PLACA ESTÁNDAR (ST)



Si lo que necesita es un material con una excelente versatilidad de aplicación para entornos de diseño, la placa Standard satisfará por completo sus necesidades. Se utiliza en interiores y se puede aplicar en zonas secas.

Características

- Sistema ligero y limpio
- Instalación fácil y rápida
- Paredes delgadas y ligeras
- Rendimiento acústico
- Flexibilidad

Dimensiones (mm)

Placa	Largo	Ancho	Espesor
PLACA DRYWALL VOLCANITA ST	2440	1220	8
	2440	1220	12.7
	2440	1220	10
	2400	1200	12.5

PLACA RESISTENTE A LA HUMEDAD (RH)



Con las placas RH, tiene una gran solución para áreas húmedas. Utilice las placas RH y asegúrese de que su proyecto tenga un producto de excelente rendimiento.

Aplicaciones

- Baños
- Lavabos
- Cocinas
- Áreas de servicio

Dimensiones (mm)

Placa	Largo	Ancho	Espesor
PLACA DRYWALL VOLCANITA RH	2440	1220	12.7
	2440	1220	12.5

PLACAS DE YESO

PLACA RESISTENTE AL FUEGO (RF)



Para ambientes exigentes, la placa RF está desarrollada para ser utilizadas en aplicaciones con un alto requerimiento de resistencia frente al fuego.

Características

- Instalación fácil y rápida
- Gracias a su composición actúa como una eficiente barrera contra el fuego
- Rendimiento acústico



Dimensiones (mm)

Placa	Largo	Ancho	Espesor
PLACA DRYWALL VOLCANITA RF	2440	1220	12.7



PERFILERÍA

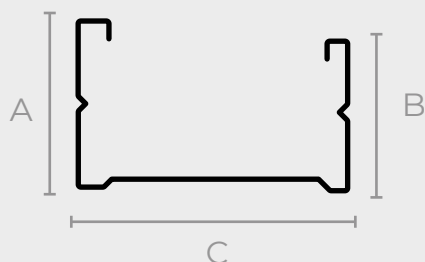
MONTANTE

El Montante 69 se utiliza en tabiques como elemento vertical donde se fijan las placas de yeso.

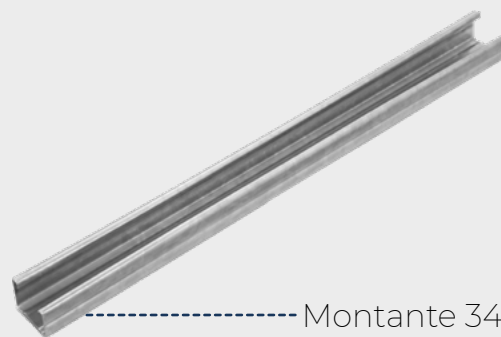
El Montante 34 se utiliza principalmente como estructura secundaria en cielorrasos.

Dimensiones (mm)

Perfil	Largo
MONTANTE 69	3000
	2400
MONTANTE 34	3000
	2400



A = 35mm
B = 30mm
C = 69 - 34

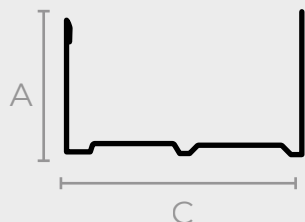


SOLERAS

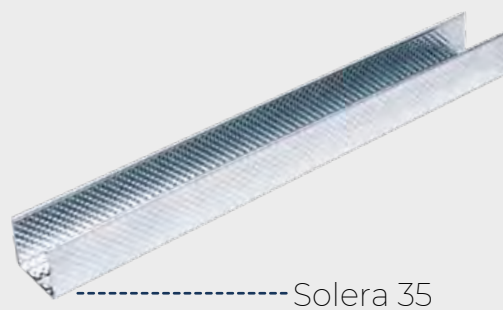
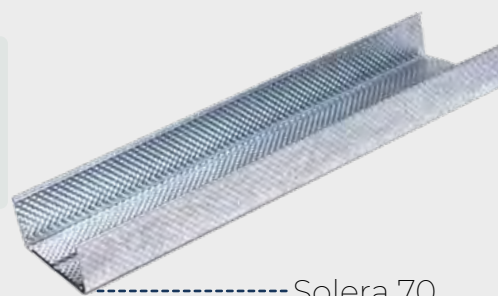
Las soleras, tanto de 70 como de 35 se utilizan como guías como guías superior e inferior de paneles y en el perímetro de los cielorrasos, para fijar a los montantes en su posición.

Dimensiones (mm)

Perfil	Largo
SOLERA 70	3000
	2400
SOLERA 35	3000
	2400

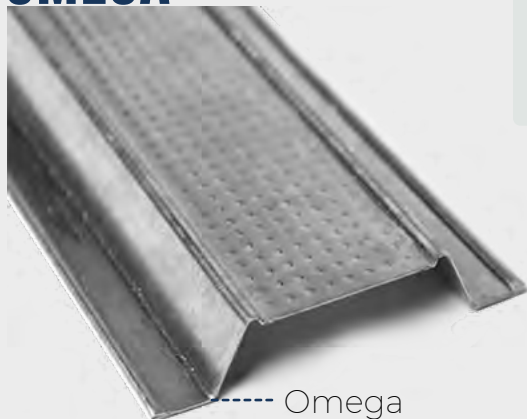


A = 30mm
C = 70 - 35



PERFILERÍA

OMEGA

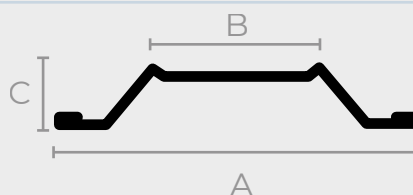


Omega

El uso principal del perfil Omega es la sujeción de placas de yeso o también de perfiles de PVC a paredes existentes, para el colocado de revestimientos.

Dimensiones (mm)

Perfil	Largo
OMEGA	3600



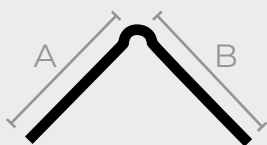
A = 77mm
B = 30mm
C = 12,5mm

ÁNGULO INTERNO Y CANTONERA

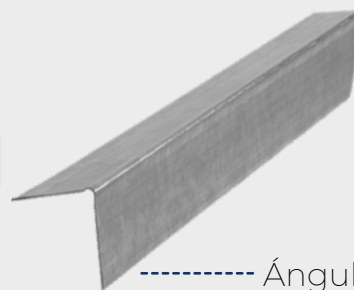
Es un perfil que se utiliza en esquinas para brindar mayor protección ante impactos.

Dimensiones (mm)

Perfil	Largo
ÁNGULO INTERNO	3000
	2400
CANTONERA	2400



A = 31mm
B = 31mm



Ángulo Interno



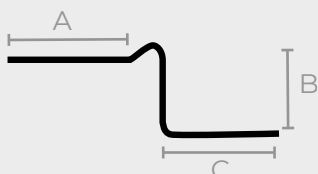
Cantonera

BUÑA PERIMETRAL

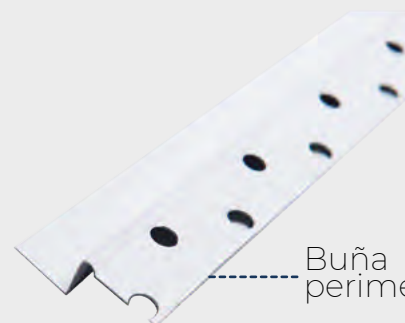
Su función es proporcionar una transición prolija entre cielorrasos y un tabique, evitando la presencia de fisuras.

Dimensiones (m)

Perfil	Largo
BUÑA PERIMETRAL	2600



A = 21mm
B = 10mm
C = 15mm



Buña perimetral

ACCESORIOS

MASILLA



Para tener un acabado excelente en la superficie de las juntas en los muros, utilice masilla, disponible en diferentes formatos para diferentes requerimientos.

Productos

MASILLA DRYWALL (BALDE)	27KG
MASILLA DRYWALL (CAJA)	20KG
MASILLA DRYWALL (BOLSA)	5KG



CINTAS PARA JUNTAS

La cinta de papel se utiliza para realizar el tomando de juntas entre placas para así resolver los ángulos formados por el encuentro entre dos superficies construidas por placas.



Producto

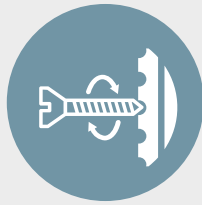
Dimensiones	Ancho	Largo
CINTA JUNTAPRO DRYWALL	50mm	20m
	50mm	90m
CINTA FIBRA DE VIDRIO	50mm	20m
	50mm	90m

Los sistemas de construcción en Seco Drywall® están conformados por una serie de perfiles de acero galvanizado que se utilizan para construir tabiques divisorios, como también cielorrasos y revestimientos de paredes en viviendas y/o locales comerciales, certificados bajo norma IRAM-IAS U 500-243

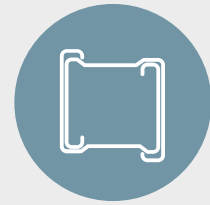
VENTAJAS



Más rápido de instalar



Más fácil de atornillar



Mejor telescopicidad

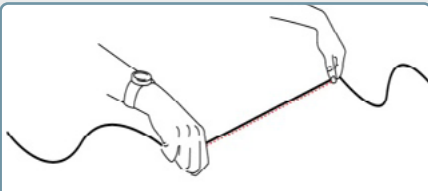


Mayor aislación acústica



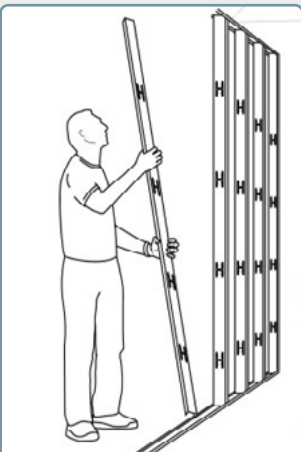
Paredes más resistentes

INSTALACIÓN MUROS



Defina la posición de la pared y márquela.

1) Replanteo



Para el armado de la estructura, los montantes 69mm deben estar fijados cada 40cm, dentro de las soleras de inferior y superior, fíjelas con tornillos T1.

2) Armado de estructura



Ya finalizada la estructura, podrá colocar las placas de revestimiento de yeso. Para fijarlas utilice tornillos T2 cada 30cm y a 10mm de los bordes de

3) Colocación de Placas



Para optimizar la aislación termoacústica de los ambientes,

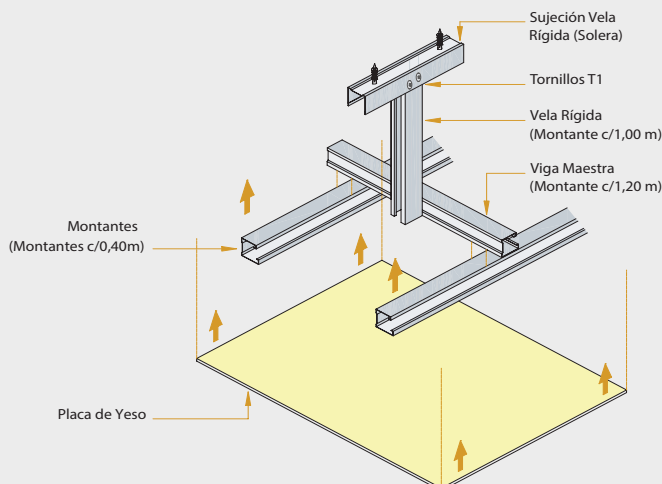
4) Colocación de aislación

INSTALACIÓN DE CIELO RASO

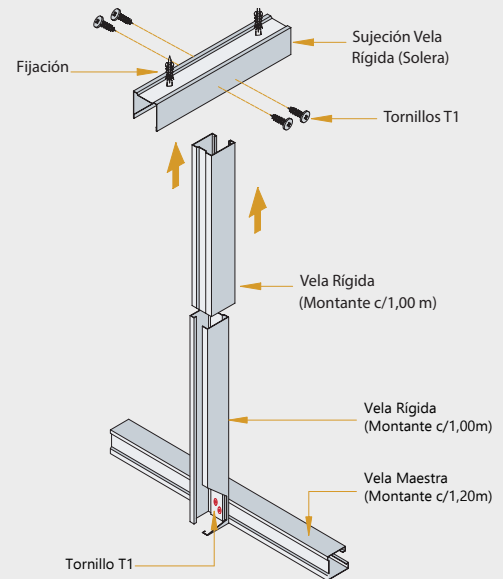


El primer paso es definir la altura que tendrá el cielo.

1) Definir el nivel del cielo

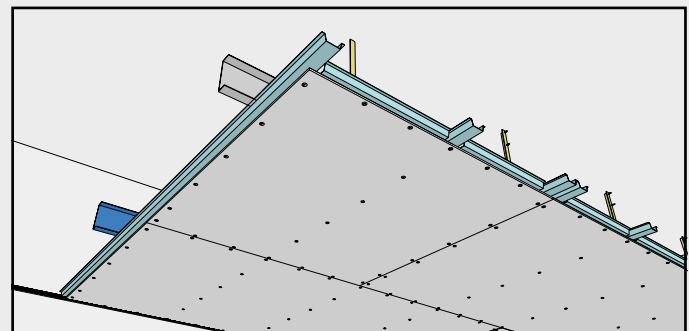
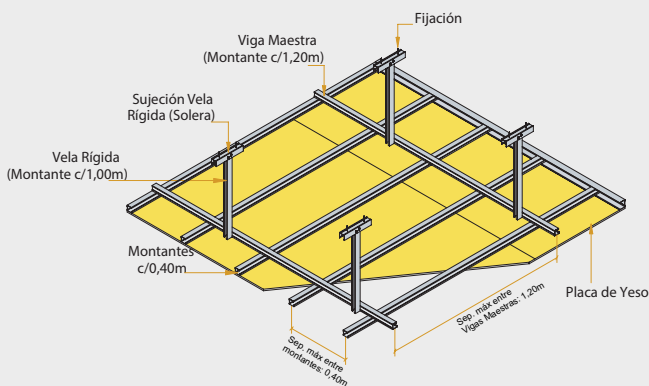


2) Armado de la estructura (Vista Completa)



2) Armado de la estructura

El armado de la viga rígida es determinante, esta elemento esta materializado de acero galvanizado formando una "T" a través del encuentro entre un perfil Solera (Horizontal) y un perfil Montante (Vertical), vinculados entre sí con fijaciones de tornillos T1 en ambos lados.



tektron

SIMPLIFICA TU CONSTRUCCIÓN



 contacto@tektron.com.bo

LA PAZ - ZONA CENTRAL

Alto de la Alianza 769B
tel. +591 76830036

LA PAZ - ZONA SUR:

Av. Costanera N°50A
tel. +591 76767808

EL ALTO:

Av. Litoral y Av. 6 de Marzo, Parque Industrial
tel. +591 76767801

COCHABAMBA:

Av. Blanco Galindo Km1 N°1274
tel. +591 76767804
tel. +591 76830035

SANTA CRUZ:

Cuarto Anillo entre Radial 26 y 27
tel. +591 76767803
tel. +591 78587770



TektronBoliviaBM

